

Flexy Compact
Elemento caja con ruedas y dos placas
de deslizamiento de bandeja de acero
inox., H=900 mm

ARTÍCULO # _____

MODELO # _____

NOMBRE # _____

SIS # _____

AIA # _____

**322073 (F30N0AW00S)**Elemento caja con ruedas y
dos deslizabandejas de
acero inox., H=900 mm

Descripción

Artículo No. _____

Diseño compacto, ideal para entornos de ahorro de espacio. Deslizabandejas plegables de AISI 304 en lados largos. Unidad montada en ruedas de 125 mm, 2 giratorias y 2 con frenos. Estructura resistente con paneles laminados en los 4 lados. 900 mm de altura de encimera. La unidad cuenta con un panelado protector y se ha diseñado para alojar una caja registradora con espacio suficiente para la silla del operador. Se suministra de serie con un cajón con cierre y llave. Disponible en configuración izquierda o derecha.

Características técnicas

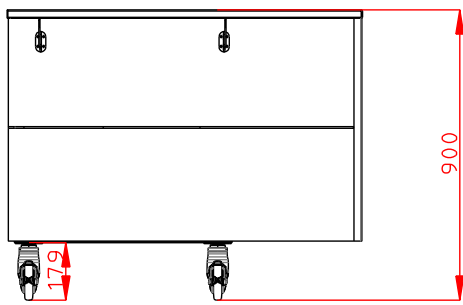
- El perfecto diseño compacto lo hace ideal para entornos que ahorran espacio.
- Certificación CB y CE efectuada por un organismo acreditado independiente.
- Opciones disponibles con configurador en línea: colores, deslizabandejas, estantes, patas / ruedas con el diámetro deseado, altura 750 mm para niños.
- Se puede instalar un zócalo opcional para cubrir los patas o las ruedas.
- La unidad tiene paneles protectores y está diseñada para acomodar una caja registradora con suficiente espacio para la silla del operador.
- Se suministra de serie con un cajón con cerradura y llave.
- Disponible en configuración izquierda o derecha.
- El deslizabandejas AISI 304 en acero inoxidable empotrado se instala en los lados largos y también se puede plegar para facilitar el paso de las unidades a través de las puertas.
- Unidad montada sobre ruedas de 125 mm 2 giratorias y 2 con freno.
- Los alimentos introducidos a la temperatura correcta mantienen la temperatura central según las normas Afnor.

Construcción

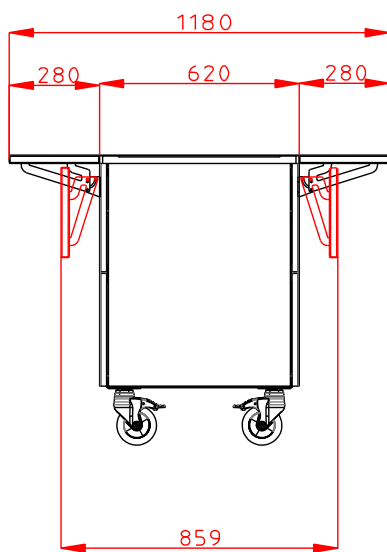
- Top en AISI 304.
- Construcción robusta con paneles laminados en 4 lados.

Aprobación: _____

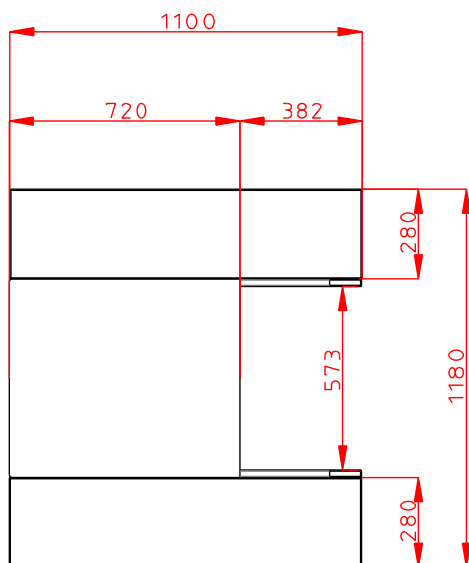
Alzado



Lateral



Planta





Electrolux
PROFESSIONAL

Flexy Compact
Elemento caja con ruedas y dos placas de
deslizamiento de bandeja de acero inox.,
H=900 mm

Info

N° de puertas:

Dimensiones externas,
ancho 1100 mm

Dimensiones externas,
fondo 1180 mm

Dimensiones externas, alto 900 mm

Peso neto 83 kg

Alto del paquete: 1100 mm

Ancho del paquete: 920 mm

Fondo del paquete: 1230 mm

Volumen del paquete 1.24 m³



Flexy Compact
Elemento caja con ruedas y dos placas de deslizamiento de bandeja
de acero inox., H=900 mm
La Empresa se reserva el derecho de modificar especificaciones sin previo aviso

2026.03.09